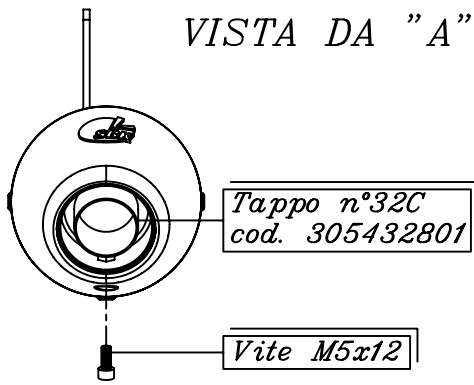
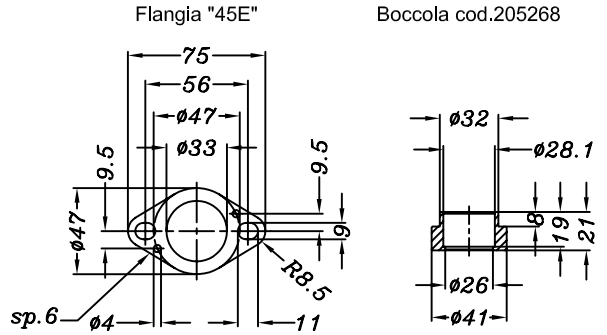


VISTA DA "A"



VISTA "B"



Staffa DX in CARBONIO
cod. 307761501

2 Viti T.E. flangiate
M6x16 - Cod. 204985

Guarnizione
cod. 204980

Distanziale in ALL.
per brugola M8
Cod. 204321

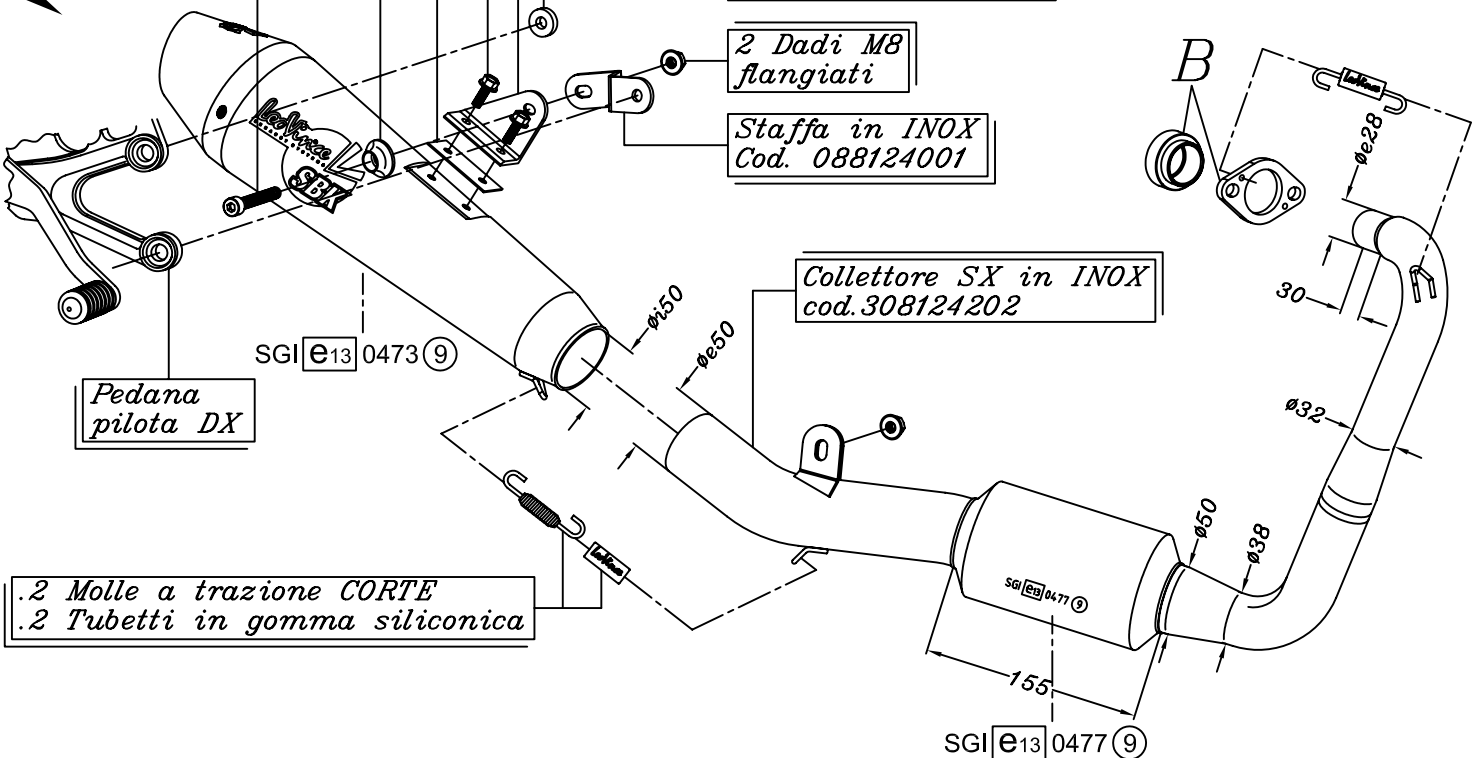
Vite a brugola
M8 x 25

A

Distanziale in ALL.
 $\phi e 20 \phi i 8.5 h.3$

2 Dadi M8
flangiati

Staffa in INOX
Cod. 088124001



YAMAHA YZF-R 125 i.e. ('08)

ART. 8124

Impianto completo SBK 1/1 << GPstyle >> - Passaggio STANDARD

OMOLOGATO "EVOLUTION II"